

**Safety Warning text for Super Foam Sprayer/ Text für Sicherheitswarnungen für Super Foam Sprayer/ Texte d'avertissement de sécurité pour le Pulvérisateur à mousse Super/ Veiligheidswaarschuwing voor Superschuimsproeier/ Avvertenza di sicurezza per il super nebulizzatore di schiuma/ Sikkerhetsadvarsel for skumsprøytetistol/ Säkerhetsvarning för Super Foam skummunstycke/ Tekst til sikkerhedsadvarsel for Super Skumsprayer/ Super-vaahantosuihutuspullon varoitusteksti/ Texto de advertencia de seguridad para el Rociador de espuma súper/ Texto de aviso de segurança para o produto Super Pulverizador de Espuma/ Κείμενο προειδοποίησης ασφαλείας για τον ψεκαστήρα αφρού Super/ Süper Köpük Püskürtücü için Güvenlik Uyarı metni/ Besedilo varnostnega opozorila za super pršilnik pene/ Tekst sigurnosnog upozorenja za Super raspršivač pjene/ Penový postrekovač Super – bezpečnostné upozornenie/ Text bezpečnostního upozornění pro Výkonný pěnový postřikovač/ Tekst ostrzeżenia dotyczącego bezpieczeństwa do Super rozpylacza piany/ Biztonsági figyelmeztetés Super habpermetezőhöz/ Text Avertizare de siguranță privind super-pulverizatorul pentru spumă/ Текст на предупреждение за безопасност за Супер пръскащо устройство за пяна/ Предупредительный текст о технике безопасности для распылителя суперпены/ Vahurihusti Super ohutuse hoiatustekst/ Putu izsmidzinātāja Super drošības paziņojums/ Įspėjamasis saugos tekstas apie „Super Foam“ purkštuvą/ スーパー泡スプレーの安全上の警告事項/ تحذير بخصوص السلامة حول رشاش الرغوة الفائق**

**EN** Read instructions before using the machine and accessory. Please observe the safety instructions of your high pressure cleaner.

**DE** Lesen Sie die Hinweise vor Gebrauch des Geräts und seines Zubehörs aufmerksam durch. Bitte halten Sie die Sicherheitsanweisungen für Ihren Hochdruckreiniger ein.

**FR** Lisez les instructions avant d'utiliser la machine et l'accessoire. Veuillez respecter les consignes de sécurité de votre nettoyeur haute pression.

**NL** Lees de instructies voordat u het apparaat en de accessoires gebruikt. Houd u aan de veiligheidsinstructies van uw hogedrukreiniger.

**IT** Leggere le istruzioni prima di utilizzare la macchina e l'accessorio. Attenersi alle indicazioni di sicurezza dell'idropulitrice ad alta pressione.

**NO** Les instruksjonene før du bruker maskinen og tilbehøret. Følg sikkerhetsinstruksjonene for høytrykksvaskeren.

**SV** Läs instruktionerna innan du använder maskinen och tillbehören.

Läs och följ säkerhetsinstruktionerna för högtryckstvätten.

**DA** Læs vejledningen, inden maskine og tilbehør tages i brug. Overhold sikkerhedsanvisningerne for din højtryksrenser.

**FN** Lue ohjeet ennen laitteen ja lisäosien käyttämistä. Noudata korkeapainepesurin turvallisuusohjeita.

**ES** Lea las instrucciones antes de utilizar el aparato y sus accesorios. Observe las instrucciones de seguridad del limpiador de alta presión.

**PT** Leia as instruções antes de utilizar o aparelho e o acessório. Cumpra as instruções de segurança da sua lavadora de alta pressão.

**GR** Διαβάστε τις οδηγίες πριν από τη χρήση του μηχανήματος και του εξαρτήματος. Τηρήστε τις οδηγίες ασφαλείας που ισχύουν για το πλυστικό σας μηχάνημα.

**TR** Makineyi ve aksesuarı kullanmadan önce talimatları okuyun. Lütfen yüksek basınçlı temizlik cihazının güvenlik talimatlarına uyun.

**SL** Pred uporabo aparata in dodatke opreme preberite navodila. Upoštevajte varnostna navodila za visokotlačni čistilnik.

**HR** Pročitajte upute prije upotrebe stroja i dodatka. Pridržavajte se sigurnosnih uputa za visokotlačni čistač.

**SK** Skôr než začnete používať stroj a príslušenstvo, prečítajte si pokyny. Dodržiavajte bezpečnostné pokyny svojho vysokotlakového čistiaceho stroja.

**CS** Před použitím vysavače a příslušenství si pozorně přečtěte instrukce. Prostudujte si prosím bezpečnostní upozornění svého vysokotlakového čističe.

**PL** Zanim zaczniesz korzystać z urządzenia i akcesorium, przeczytaj instrukcje. Postępuj zgodnie z towarzyszącymi myjce wysokociśnieniowej instrukcjami dotyczącymi bezpieczeństwa.

**HU** Olvassa el az előírásokat, mielőtt a gépet és tartozékait használná. Kérjük, vegye figyelembe magasnyomású tisztítóberendezésének biztonsági előírásait.

**RO** Citiți instrucțiunile înainte de a utiliza aparatul și accesoriiile. Respectați instrucțiunile de siguranță ale aparatului

dvs. de curățat cu presiune înaltă.

**BG** Прочетете инструкциите, преди да използвате устройството и аксесоара. Моля, спазвайте инструкциите за безопасност на вашето почистващо устройство под високо налягане.

**RU** Изучите инструкции перед использованием оборудования и принадлежности. Соблюдайте инструкции по технике безопасности вашего очистителя высокого давления.

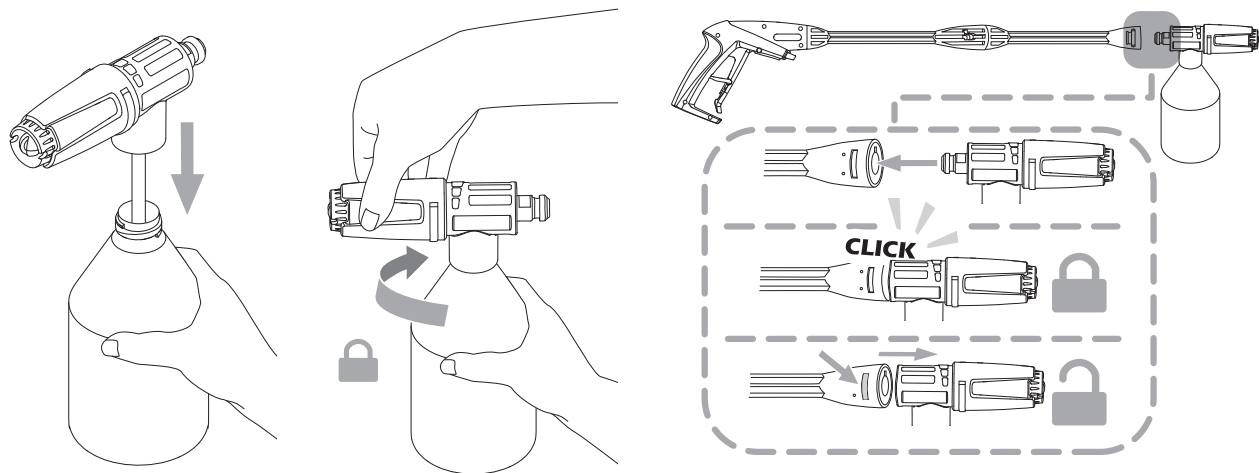
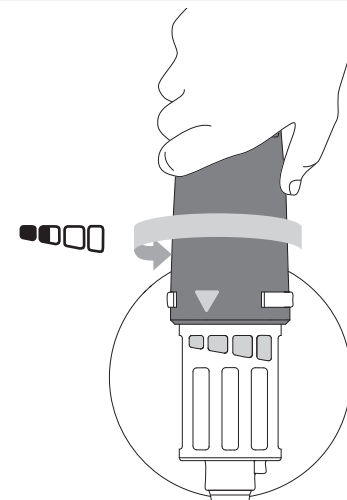
**ET** Lugege enne masina ja lisatarviku kasutamist juhendit. Järgige oma rõhu all oleva puhasti ohutusjuhiseid.

**LV** Pirms ierīces un piederumu izmantošanas rūpīgi izlasiet instrukciju. Pildiet augstspiediena tīrītāja drošības instrukcijā minētos norādījumus.

**LT** Prieš naudodamies prietaisu ir priedu, perskaitykite instrukcijas. Laikykitės didžiaslėgio valytuvo saugos instrukcijų.

**JA** この機械およびアクセサリーを使用する前に、注意事項を読んでください。ご利用になる高圧洗浄機の安全上の注意事項に従ってください。

**AR** يرجى قراءة التعليمات قبل استخدام الأداة وملحقاتها. يرجى مراعاة إرشادات السلامة لأداة التنظيف ذات الضغط المرتفع.

**A****B****C**